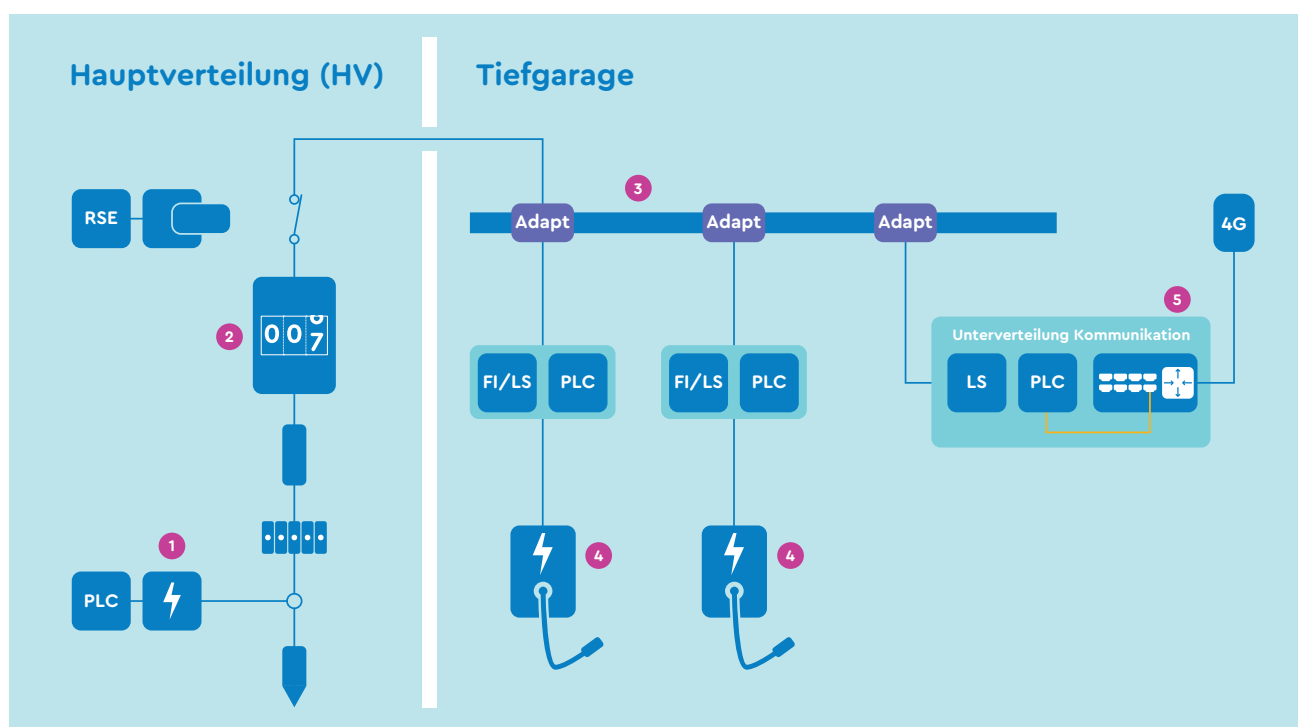


readyhome L Komponentenliste

Komponenten der Stricharchitektur



Prinzipschema

KOMPONENTE	BESCHREIBUNG	ARBEITSPAKETE ELEKTROINSTALLATEUR	PREISE (exkl. MwSt.)
1 Messung Hausanschluss	readyhome L benötigt einen Zähler zur Messung der Restenergie des Gebäudes. WWZ liefert den parametrisierten Zähler (inkl. Stromwandler) und einen PLC-Router für die Kommunikationsanbindung an die Ladestationen.	<ol style="list-style-type: none"> Einbau und Verdrahtung Digitalzähler Einbau und Verdrahtung Leitungsschutz für Digitalzähler Einbau Stromwandler nach der Trennstelle des Netzbetreibers und Anschluss an Digitalzähler Montage und Erschliessung PLC-Router 	Vorgegebener Verkaufspreis CHF 1'260.-
2 Zähler Elektromobilität	Ein readyhome L benötigt einen Zähler plus Sperrschütz, welcher an einen RSE angebunden ist. Die Beschaffung dieser Komponenten erfolgt bauseits und muss separat in die Offerte eingerechnet werden.	<ol style="list-style-type: none"> Einbau und Verdrahtung Zählerplatz Einbau und Verdrahtung Sperrschütz Anbindung Sperrschütz an RSE 	Preis gemäss lokalem Energieversorgungsunternehmen

KOMPONENTE	BESCHREIBUNG	ARBEITSPAKETE ELEKTROINSTALLATEUR	PREISE (exkl. MwSt.)
3 Erschliessung Parkfeld	Die Erschliessung der Einstellhalle erfolgt mit TT-Kabel. Die Erschliessung der Parkplätze per Flachbandkabel. Die Beschaffung sämtlicher Komponenten für die Erschliessung erfolgt bauseits.	1. Erschliessung Einstellhalle ab HV 2. Erschliessung Parkplätze mit Flachbandkabel	
4 Ladestation und Unterverteilung mit FI/LS und PLC-Router	Die Anbindung der Ladestation an das Flachbandkabel erfolgt über eine kleine Unterverteilung. WWZ liefert die parametrisierte Ladestation sowie die Unterverteilung. Die Beschaffung der Flachkabel-Adapterdose erfolgt bauseits.	1. Montage Flachkabeldose 2. Montage UV 3. Montage Ladestation 4. Erschliessung UV ab Flachbandkabel 5. Erschliessung Ladestation ab UV	Vorgegebener Verkaufspreis Ladestation: CHF 1'510.- FI/LS-PLC-Box: CHF 640.-
5 Unterverteilung Kommunikation kompakt	Die Unterverteilung Kommunikation dient der Kommunikations-Anbindung der Ladestationen und wird normalerweise direkt an das Flachbandkabel angebunden. WWZ liefert die konfektionierte und parametrisierte «Unterverteilung Kommunikation kompakt». Diese beinhaltet: - Lastmanagement Ladestationen - Kommunikationskomponenten für Energieabrechnung - Mobile-Antenne mit Antennenkabel (bis max. 15 Meter)	1. Montage Flachbandkabeldose 2. Montage und Anschluss «Unterverteilung Kommunikation» 3. Montage und Erschliessung der Mobilfunk-Antenne	Vorgegebener Verkaufspreis CHF 1'750.-
5 Einzellieferung Kommunikations-Komponenten	Falls in der Hauptverteilung genügend Platz und Mobilfunk-Empfang vorhanden ist, können die für die Cloudanbindung der Ladestationen nötigen Komponenten auch direkt in die Hauptverteilung eingebaut werden. WWZ liefert in diesem Fall: - parametrisierter Mobilfunkrouter - Netzteil 24V für Mobilfunkrouter - PLC-Router - Mobilfunk-Antenne mit Antennenkabel (bis max. 15 Meter)	1. Einbau Sicherung Kommunikationskomponenten 2. Montage und Erschliessung der Komponenten 3. Montage und Erschliessung der Mobilfunk-Antenne	Vorgegebener Verkaufspreis CHF 850.-