

# Installationsanleitung Strichverkabelung

- readyhome L
- readywork

# Inhaltsverzeichnis

<b>1. Gültigkeitsbereich</b>	<b>3</b>
<b>2. Hinweis zur Installation</b>	<b>3</b>
<b>3. Überblick</b>	<b>3</b>
<b>4. Installation des Digitalzählers</b>	<b>5</b>
4.1 FM420	5
4.2 Anbindung der Stromwandler an den Zähler	6
<b>5. Installation der Ladestation</b>	<b>7</b>
<b>6. Cloudanbindung der Installation</b>	<b>9</b>
6.1 Anbindung per Mobilfunk	9
6.2 Anbindung per Festnetz	12
<b>7. Cloudanbindung per Festnetz</b>	<b>14</b>

## 1. Gültigkeitsbereich

Dieses Dokument gilt für die Installation eines readyhome L oder readywork welches in der Flachbandkabel-Architektur umgesetzt wird. Die Installation wird mit dem Lastmanagement von WWZ betrieben und entweder per Mobilfunk oder per Festnetz an die Ladestations-Cloud angebunden.

## 2. Hinweis zur Installation

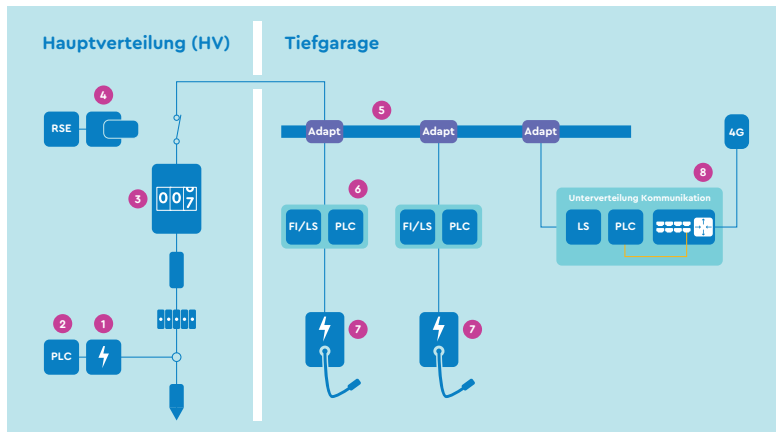
Die Installation eines readyhome L oder readywork darf nur von Fachkräften mit folgender Qualifikation durchgeführt werden:

- Zugelassener Fachbetrieb für die Installation und Inbetriebnahme von elektrischen Geräten und Anlagen
- Konzessionierter Elektroinstallateur
- Kenntnis der einschlägigen Normen und Richtlinien
- Kenntnis und Beachtung dieses Dokuments mit allen Sicherheitshinweisen
- Das Produkt muss nach dem aktuellen Stand der Technik sowie nach der Niederspannungs-Installations-Norm (NIN) installiert werden

## 3. Überblick

Nachfolgendes Bild zeigt schematisch den Aufbau einer readyhome L Installation per Flachbandkabel und Cloud-Anbindung per Mobilfunk. Falls readyhome L per Festnetz an die Cloud angebunden wird, fällt die Komponente 8 weg. Weitere Informationen dazu finden Sie im Kapitel 6.2.

Die Komponenten 1, 2, 6, 7 und 8 werden von WWZ geliefert. Die restlichen Komponenten müssen bauseits bereitgestellt werden.

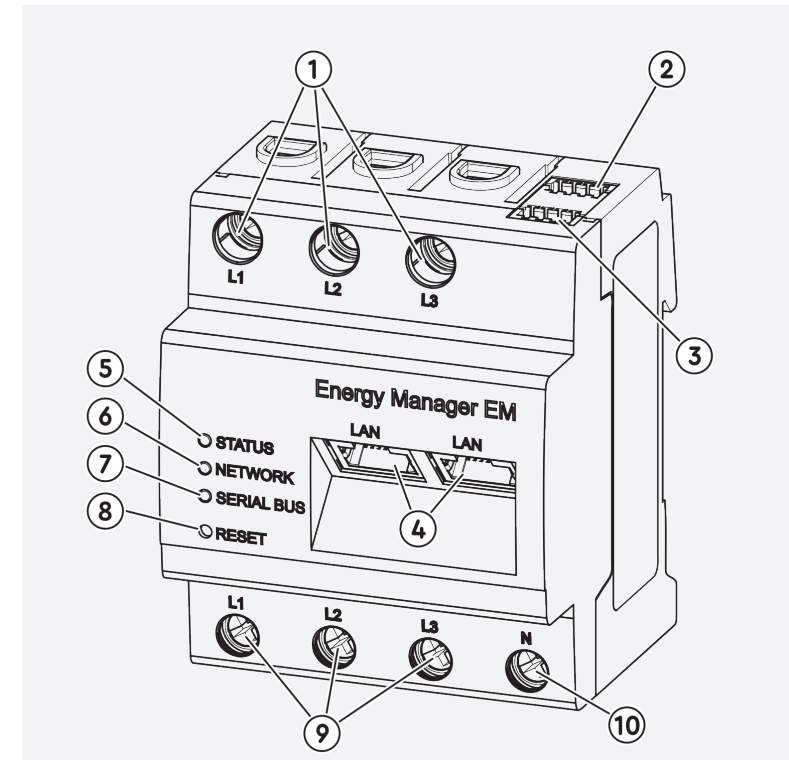


1. **Messung Hausanschluss** für das Lastmanagement
2. PLC-Router für die Anbindung der Messung Hausanschluss
3. Werkzähler (wird vom vor Ort zuständigen Netzbetreiber geliefert)
4. Sperrschütz als Öffner (im WWZ-Netzgebiet erforderlich)
5. Flachbandkabel zur Erschliessung der Parkplätze
6. **FI/LS-PLC-Box** zur Flachbandkabel-Anbindung der Ladestation
7. **Ladestation**
8. **Unterverteilung Kommunikation** inkl. externe Antenne für die Cloudanbindung

## 4. Installation des Digitalzählers

### 4.1. EM420

Beim eingesetzten Digitalzähler handelt es sich um das Modell Energy Manager (EM) von TQ-Systems:

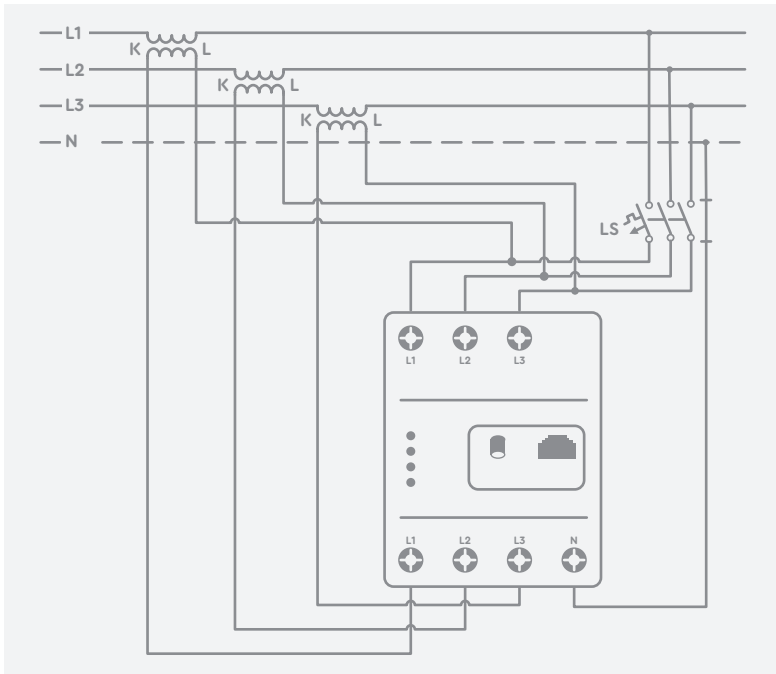


1. Ausgänge Aussenleiter L1, L2, L3
2. Anschluss RS485 A
3. Anschluss RS485 B
4. 2x LAN-Anschluss
5. Status-LED
6. Netzwerk-LED
7. Serial-Bus-LED für RS485-Bus
8. Resettaste
9. Eingänge Aussenleiter L1, L2, L3
10. Neutralleiter N

## 4.2. Anbindung der Stromwandler an den Zähler

Für den Energy Manager können Stromwandler mit einem Sekundärstrom von 5 Ampere eingesetzt werden. Da das Umsetzungsverhältnis der Wandler auf dem Zähler parametrierbar sein muss, werden die Wandler immer zusammen mit dem Zähler von WWZ geliefert.

Nachfolgendes Schema zeigt wie die Stromwandler an den Zähler angebunden werden. **Bitte beachten Sie die korrekte Verbindung der Anschlüsse k und l des Stromwandlers an den Zähler.**



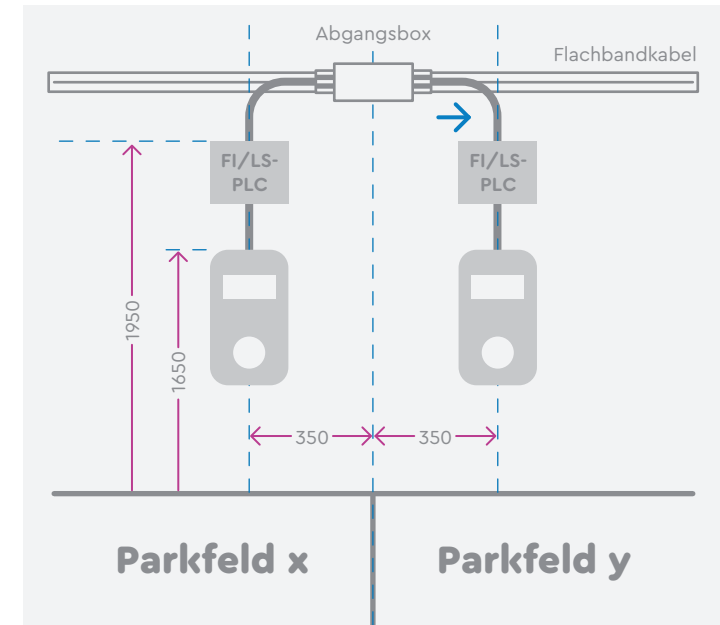
**Die Stromwandler werden nach der WWZ-Übergabestelle in die zu schützende Zuleitung eingebaut. Das kann direkt nach dem HAK oder in der Grobverteilung sein.**

Beim Einbau der Stromwandler muss zwingend die korrekte Stromrichtung der Wandler beachtet werden. Beachten Sie dazu die Markierung im Stromwandler.



## 5. Installation der Ladestation

Pro Flachbandkabel-Adapter können zwei Ladestationen angeschlossen werden. Der Adapter wird deshalb in der Mitte von zwei Parkplätzen platziert. Nachfolgende Skizze zeigt die Positionierung (alle Masse in Millimeter).



➔ Für die Leitung zwischen Flachbandkabel-Adapter und FI/LS-PLC-Box muss folgendes beachtet werden:

1. Die Leitung darf nicht länger als 3 Meter sein
2. Die Leitung muss so errichtet werden, dass das Risiko eines Kurzschlusses auf ein Minimum reduziert wird (z.B. mit Aluminium-Rohr)
3. Die Leitung darf nicht in der Nähe von brennbarem Material geführt werden.





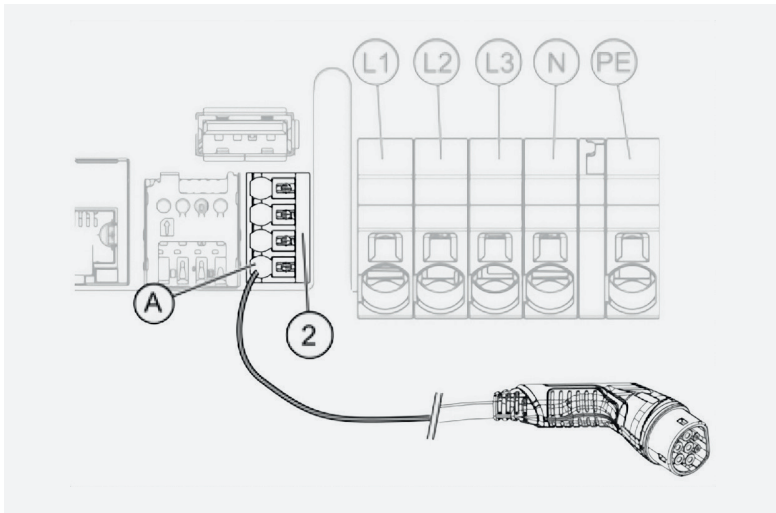
Dieses Bild zeigt ein Installationsbeispiel mit zwei Webasto Live Ladestationen.

**Um Phasen-Asymmetrie zu verhindern, müssen alle Ladestationen zueinander phasenverschoben angeschlossen werden.**

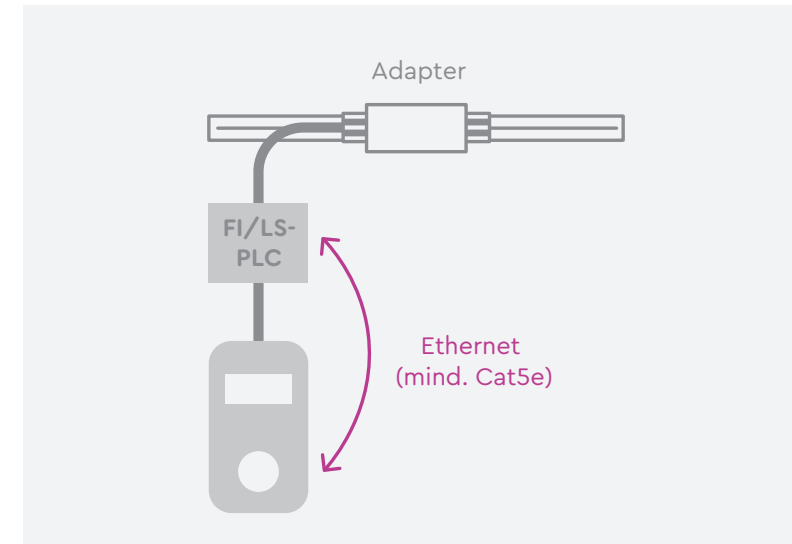
In welcher Phasenrotation (L1-L2-L3, L2-L3-L1 oder L3-L1-L2) eine Ladestation angeschlossen wird, ist auf der jeweiligen Station vermerkt.



Das Ladekabel ist fachgerecht an der Ladestation zu montieren und anzuschliessen. Bitte vergessen Sie nicht das Kommunikations-Kabel «CP» mit der Ladestation zu verbinden (siehe auch Installations-Anleitung Webasto Live):



Damit die Ladestation über PLC kommunizieren kann, muss sie per Ethernet Patchkabel mit dem PLC-Router verbunden werden (siehe Skizze).



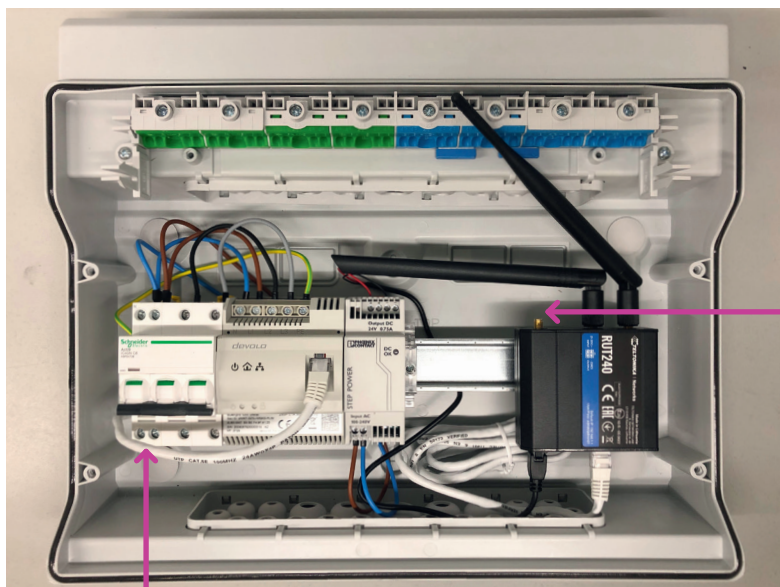
## 6. Cloudanbindung der Installation

### 6.1. Anbindung per Mobilfunk

Die «Unterverteilung Kommunikation» beinhaltet einen parametrierten Router, welcher nach erfolgreicher Inbetriebnahme über Mobilfunk mit der Ladestations-Cloud verbindet. Die Unterverteilung wird komplett bestückt von WWZ geliefert und entweder direkt über das Flachbandkabel mit Strom versorgt oder über einen in der Hauptverteilung installierten FI/LS. In der Unterverteilung ist zu diesem Zweck ein 6 Ampere Leitungsschutzschalter verbaut.

**Für die Installation müssen folgende Arbeiten vor Ort durchgeführt werden:**

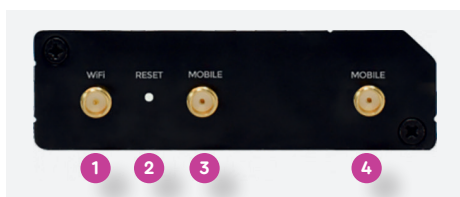
1. Anschluss an Versorgungsspannung (3PNE)
2. Montage und Anschluss von zwei Mobilfunk-Antennen an den Mobilfunkrouter



Anschluss Versorgungsspannung (3PNE)

Anschluss  
externe  
Antenne

An den von WWZ gelieferten Mobilfunk-Router werden immer drei Antennen angeschlossen: Eine kleine Mobilfunk-Stabantenne (Anschluss am «Mobile **AUX** antenna connector»), eine externe Mobilfunk-Antenne (Anschluss am «Mobile **MAIN** antenna connector») und eine WiFi-Antenne (Anschluss am «WiFi antenna connector»). Nachfolgendes Bild zeigt die Antennenanschlüsse.



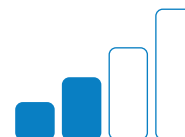
#### Anschlüsse und Bedienelemente

1. WiFi antenna connector
2. Reset button
3. Mobile AUX antenna connector
4. Mobile MAIN antenna connector

Um eine zuverlässige Kommunikation per Mobilfunk zu garantieren, müssen folgende Vorgaben eingehalten werden:



1. Am Standort der Antennenmontage muss per Handy eine stabile Datenverbindung aufgebaut werden können (surfen im Internet ohne Probleme möglich). Zudem muss die Feldstärke, welche mit dem Handy gemessen wird, bei mindestens zwei Strichen liegen.



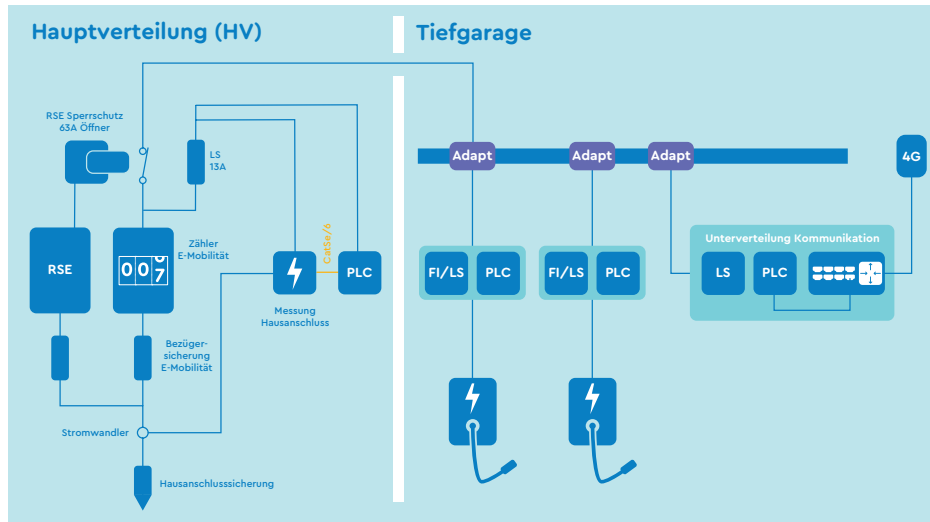
2. Das Kabel der Antenne ist so kurz wie möglich und im Maximum 15 Meter lang zu wählen.



3. Die Antenne darf nicht unter Lüftungsschächten installiert werden. Das darauf installierte Gitter blockt Mobilfunk-Signale und erschwert die Kommunikation.



Nachfolgendes Schema zeigt den Aufbau von readyhome L mit Mobilfunk-Anbindung:



In der Hauptverteilung installierte PLC-Router müssen sich im gleichen Stromkreis wie das Flachbandkabel der readyhome L Installation befinden (siehe Schema oben).



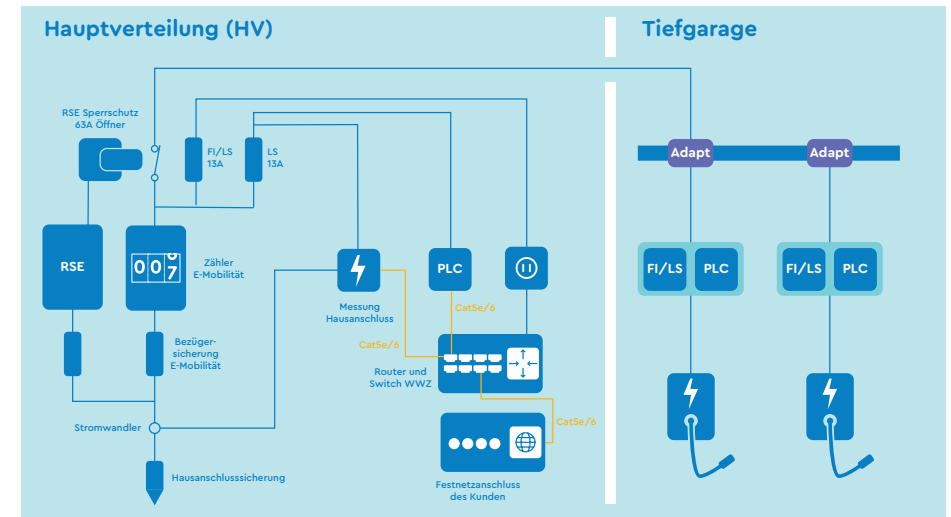
## 6.2. Anbindung per Festnetz

Als Alternative zur Mobilfunk-Anbindung, kann ein readyhome L auch über das Festnetz angebunden werden. Für die Festnetz-Anbindung dürfen keine privaten Internet-Anschlüsse verwendet werden. Falls ein technischer Festnetz-Anschluss, wie er zum Beispiel für Liftsteuerungen oder Hausautomation verwendet wird, vorhanden ist, kann readyhome L daran angebunden werden. Ansonsten muss ein neuer Festnetz-Anschluss aufgeschaltet werden.

Wird ein readyhome L per Festnetz an die Cloud angebunden, fällt die «Unterverteilung Kommunikation» weg. An ihre Stelle tritt ein von WWZ gelieferter Internet-Router plus externer Switch.

**Dieser Router wird in der Hauptverteilung installiert. Beachten Sie, dass der Festnetz-Anschluss des Kunden am WAN-Port des Routers angeschlossen wird und die Komponenten von readyhome L am LAN-Port des Routers.**

Nachfolgendes Schema zeigt die Verkabelung einer Festnetz-Anbindung.

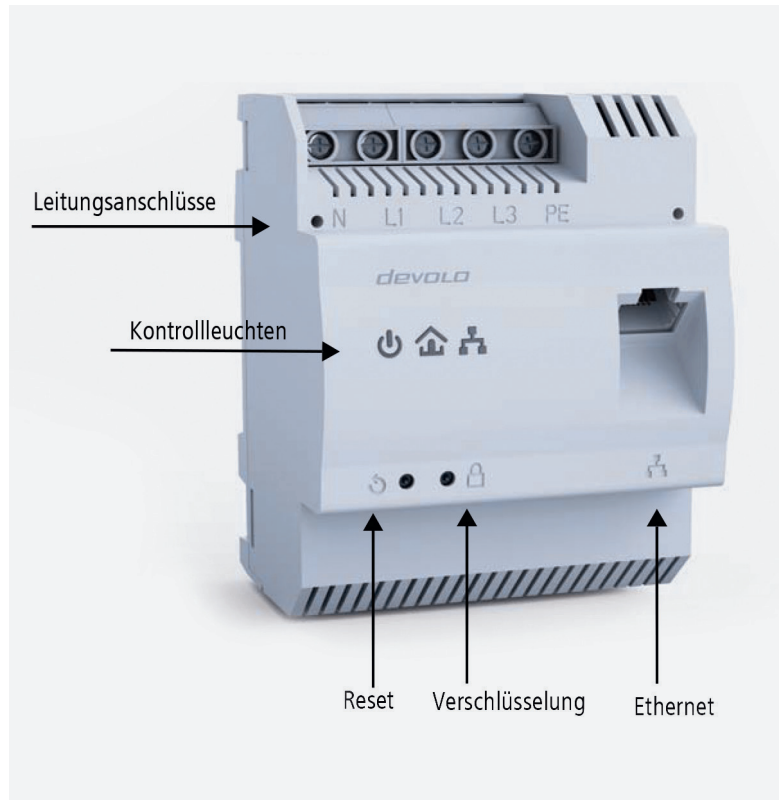


In der Hauptverteilung installierte PLC-Router müssen sich im gleichen Stromkreis wie das Flachbandkabel der readyhome L Installation befinden (siehe Schema oben).



## 7. Kommunikations-Anbindung per PLC

Damit readyhome L Ordnungsgemäss funktioniert, müssen die Ladestationen und die «Messung Hausanschluss» per PLC an die «Unterverteilung Kommunikation» angebunden werden. Dazu wird der folgende PLC-Router von Devolo eingesetzt:



Die Haus-LED des Routers ist ausschlaggebend, ob ein Router in das Netz der «Unterverteilung Kommunikation» eingebunden ist oder nicht. Leuchtet diese LED, ist der entsprechende Router in ein Netz eingebunden. Leuchtet die Haus-LED nicht, muss wie folgt vorgegangen werden um die Ladestation und die «Messung Hausanschluss» einzubinden:

1. Verschlüsselungstaster des PLC-Routers in der «Unterverteilung Kommunikation» kurz drücken > Haus LED beginnt zu blinken.
2. Innerhalb von zwei Minuten den Verschlüsselungstaster des PLC-Routers der Ladstation (bzw. der «Messung Hausanschluss») kurz drücken.
3. Innerhalb von ca. 5 Sekunden löschen alle LEDs kurz und beginnen darauf hin wieder zu leuchten. Nun müssen alle drei LED's leuchten (Farbe spielt keine Rolle):
4. Für jeden weiteren PLC-Router, an welchem die Haus-LED nicht brennt, muss der Vorgang bei Punkt 1 wiederholt werden.



Ein PLC-Router ist in das Netz der UV-Kommunikation eingebunden, wenn alle drei LED's leuchten. Die Farbe der Haus-LED spielt dabei keine Rolle. Die Farbe der Haus-LED steht für die Übertragungsgeschwindigkeit der Verbindung. Rot oder orange stehen für eher tiefere Datenraten. Da die Datenrate bei einer readyhome L keine Rolle spielt, reicht auch eine rote Haus-LED gut aus um die Installation in Betrieb zu nehmen.



## 8. Checkliste Inbetriebnahme

Um eine saubere Übergabe der Anlage in den Betrieb zu gewährleisten, bitten wir Sie nach der Installation die Inbetriebnahme-Checkliste durchzuspielen. Sie hilft Ihnen die Installation sauber abzuschliessen. Scannen Sie dazu folgenden QR-Code mit Ihrem Handy:





WWZ Telekom AG  
Chollerstrasse 24, Postfach, 6301 Zug  
Telefon 041 748 46 46  
info@wwz.ch, wwz.ch